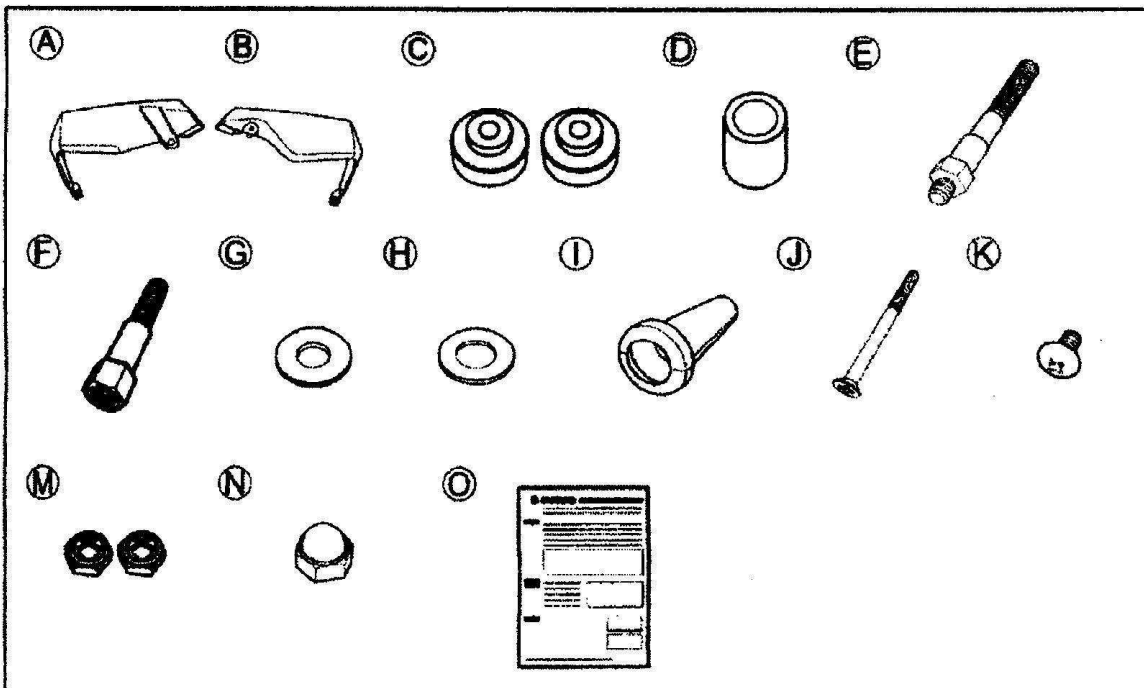


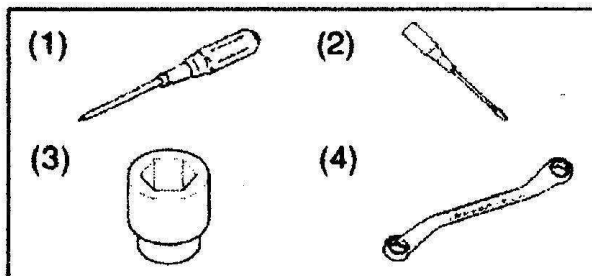
Kit d'installation de protège mains sur DL 650 V Strom

Contenu	Réf	Description	Qté
	A	protège main gauche	1
	B	Protège main droit	1
	C	cache entretoise	2
	D	entretoise	1
	E	vis fixation gauche	1
	F	vis fixation droite	1
	G	rondelle (6,5x16)	5
	H	rondelle	1
	I	Cache cable	1
	J	vis de 140 mm	2
	K	vis	1
	M	ecrou	2
	N	cache écrou	1



utils nécessaires

- (1) tournevis cruciforme
- (2) tournevis plat
- (3) douille de 10 mm
- (4) Clef plate de 10 mm



Important **▲WARNING / CAUTION / NOTE**

Please read this manual and follow its instructions carefully. To emphasize special information, the symbol and words **▲WARNING**, **CAUTION** and **NOTE** have special meanings. These Special meanings apply except when laws or regulations require that the signal words be used with a different meaning. Pay special attention to the messages highlighted by these signal words.

▲WARNING

Indicates potential hazard that could result in death or injury.

CAUTION

Indicates potential hazard that could result in vehicle damage.

NOTE: Indicates special information to make maintenance easier or instructions clearer.

**Precautions
for
Installation**

1. Check that the kit includes all the parts listed in the first page.
2. Check each part in the kit for scratches or any form of damage.
3. Park the vehicle on a level ground.
4. Remove the ignition key from the switch and store it in a safe place.
5. Protect any items removed or to be installed from scratches by placing them on a soft cloth first before putting them on the ground.
6. Use care not to cause any damage to the body of the vehicle during installation of the accessory.

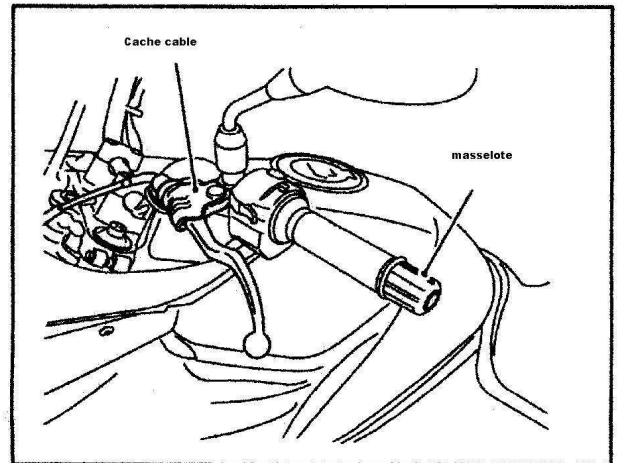
**Tightening
Torque**

Tighten bolts to the torque indicated in the right table as standard value unless otherwise explicitly specified. The value shows conventional or "4" marked bolt tightening torque. For other bolts not listed in the table, refer to the service manual.

Diamètre (mm)	Couple de serrage		
	N-m	kgf-m	lb-ft
5	3.0	0.3	2.0
6	5.5	0.55	4.0
8	13.0	1.3	9.5
10	29.0	2.9	21.0

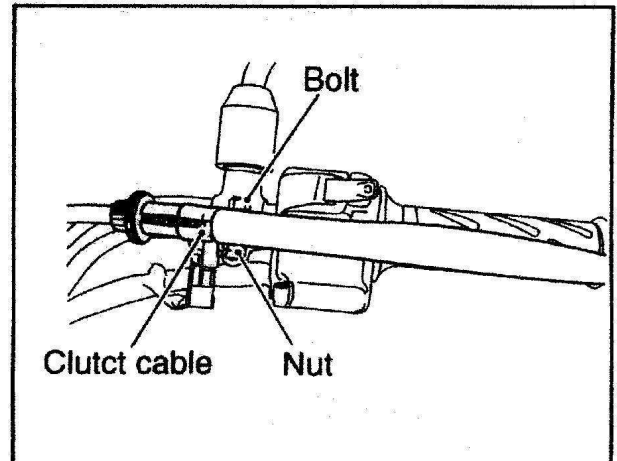
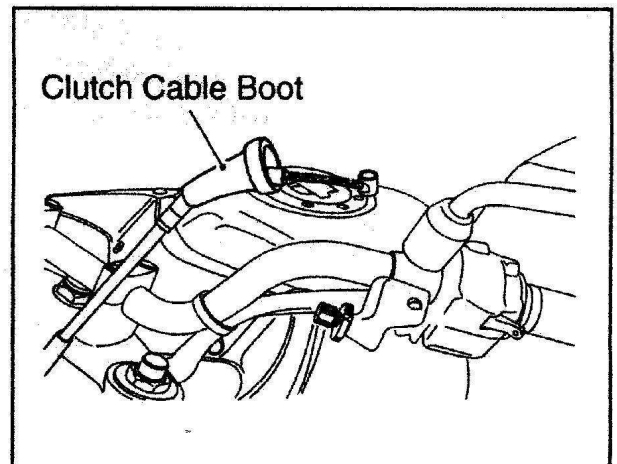
Installation
1)- démontage

- 1 - démonter le cache cable
- 2 - démonter la masselote en bout de guidon et on écrou


2) démonter la vis qui sert d'axe et le cache vis

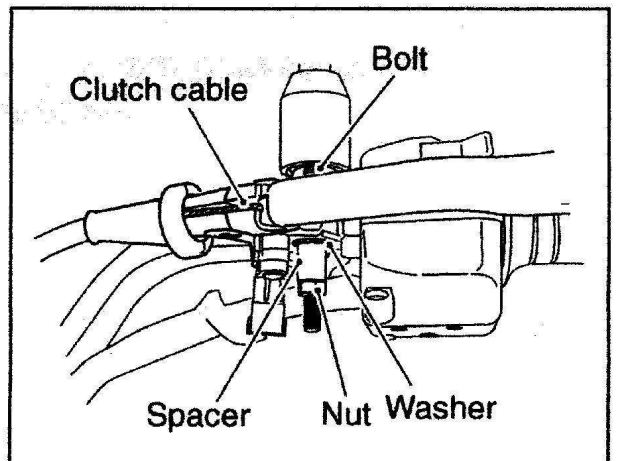
- 3) sortir la tête du câble de son logement en alignant la fente du tendeur et de son écrou avec celle du levier

note garder le cache écrou


4 installer le manchon protégé cable.

5) remettre la tête de câble dans son logement du levier

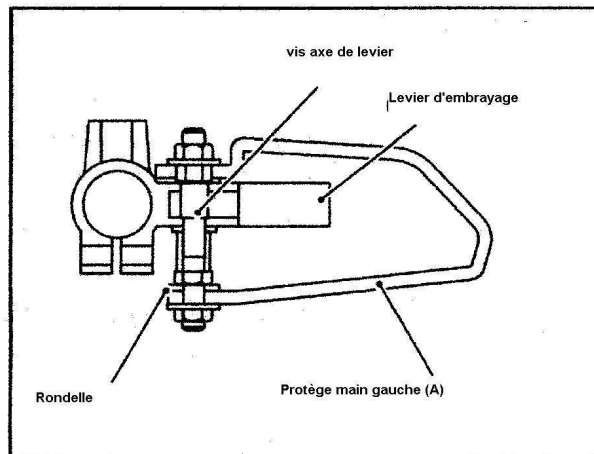
- 6) monter l'axe de levier (E) à gauche ou (F) à droite, la rondelle (G) l'entretoise (D) à gauche et les écrous et leur cache écrou à gauche et à droite.

la première étape est terminée.

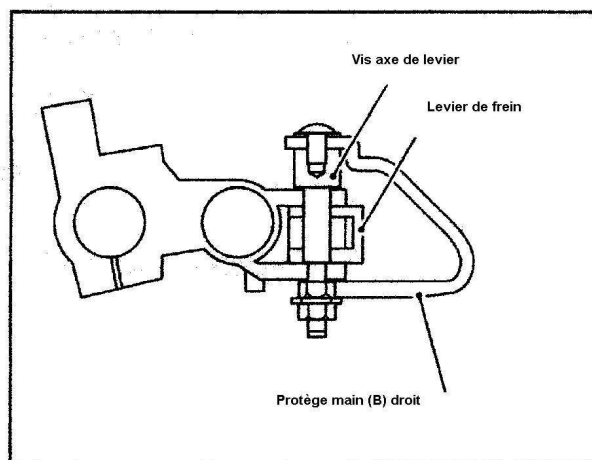


2. montage des protèges mains

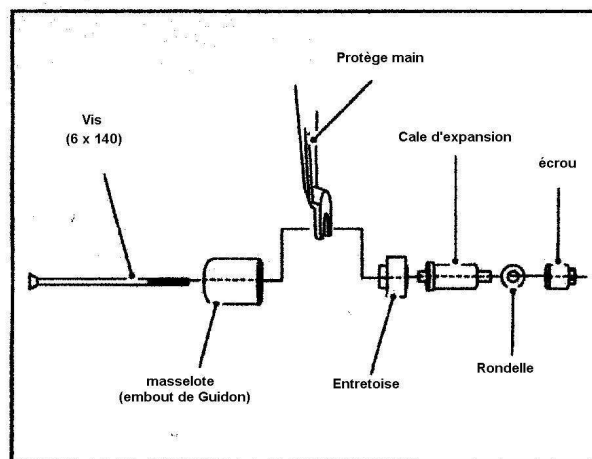
1) mettre en place la rondelle (G) et le protège main (A) a gauche.



2) mettre en place le protège main (B) droit

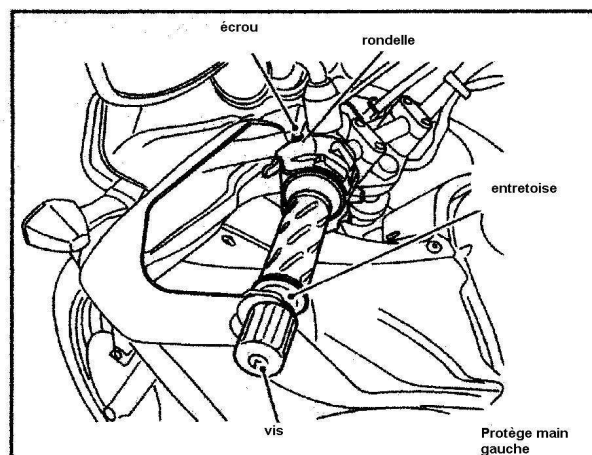


3) mettre en place la vis (6 x 140) (J) la masselote l'entretoise (C) la cale d'expansion, la rondelle et l'écrou de serrage



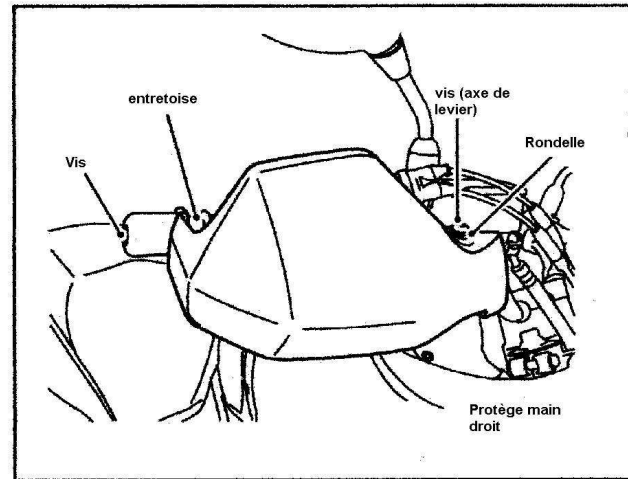
4) mettre en place la rondelle (G) et l'écrou (N)

5) serrez la vis (j) pour serrez la cale d'expansion et bloquer l'entetoise(c) et la masselote (embout de guidon)



6) mettre en place la rondelle (H) et la vis (K)

7) serrez la vis(J) afin de fixer l'entretoise (C) et la masselote.



8) mettre en place la rondelle (G) et serrez l'écrou.

